

РЕГУЛЯТОР МОЩНОСТИ НА КР1006ВИ1

А. ШИТОВ, г. Иваново

В статье рассмотрен вариант построения регулятора мощности с широтноимпульсным управлением на основе таймера КР1006ВИ1. Благодаря своей "гибкости" эта микросхема успешно работает и в регуляторе мощности.

Мощность выходного сигнала микросхемы КР1006ВИ1 достаточна для непосредственного управления такими транзисторами, у которых открывающий ток не превышает 200 мА. Кроме того, в составе таймера — два компаратора и RS-триггер, что дает возможность простыми средствами обеспечить режим управления, приближающийся к наиболее экономичному — импульсному, когда открывающий ток падает до нуля сразу после открывания транзистора. С описанием таймера можно ознакомиться в [1—6].

Рассмотрим исходную функциональную схему включения таймера, изображенную на рис. 1, а. Здесь передаточная характеристика прибора имеет гистерезисный вид (рис. 1, б).



Рис. 1, а

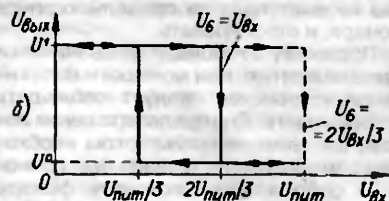


Рис. 1, б

Ширину гистерезиса (точнее, верхнее пороговое напряжение) можно изменять в широких пределах переменным резистором R1. Следует учитывать, что уровни переключения напрямую зависят от напряжения источника питания (5...15 В).

На рис. 2 показана схема узла с таймером DA1, непосредственно управляющим транзистором VS1, а на рис. 3 — временные диаграммы, иллюстрирующие его работу (они, кроме

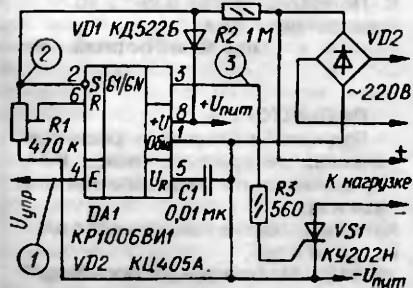


Рис. 2

последней, сняты относительно минусового вывода диодного моста VD2). Управляющий сигнал подается на вход E таймера, хорошо согласующийся с выходом многих цифровых микросхем, в том числе с открытым коллектором. Вытекающий ток низкого уровня — около 0,5 мА.

Пока напряжение на управляющем входе таймера не превышает 0,3...0,4 В, на ее выходе (вывод 3) — сигнал низкого уровня. Поэтому транзистор VS1 закрыт, и нагрузка в его анодной цепи обесточена. При входном напряжении более 1 В таймер формирует на выходе импульсы амплитудой не менее 3,8 В (при $U_{пит}=5$ В), следующие

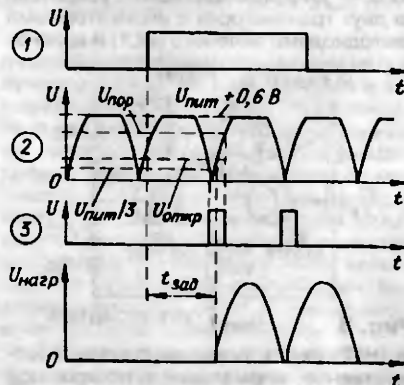


Рис. 3

с частотой 100 Гц. Длительность этих импульсов определяется положением движка подстроечного резистора R1 и сопротивлением резистора R2.

Пульсирующее напряжение с диодного моста VD2 поступает через делитель R2R1 на вход внутреннего компаратора таймера. Диод VD1 ограничивает напряжение на этом входе до уровня $U_{пит}+0,6$ В. Как только напряжение на входе S уменьшится до

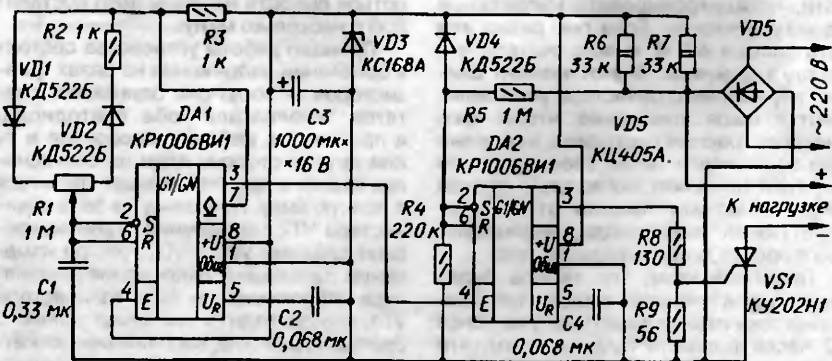


Рис. 4

$U_{пит}/3$ (см. диагр. 2 на рис. 3), внутренний RS-триггер переключится в единичное состояние, и на выходе таймера возникнет импульс высокого уровня, который откроет транзистор и включит нагрузку. После того, как напряжение на входе R, пройдя через "нуль" и вновь увеличиваясь, достигнет уровня $2U_{пит}/3$, напряжение, поступающее на управляющий электрод транзистора, снизится до нуля, но он останется открытым. При очередном переходе сетевого напряжения через "нуль" транзистор закроется и обесточит нагрузку.

Минимальную длительность импульса на выходе таймера, необходимую для открывания транзистора, обеспечивают подстроечным резистором R1. Длительность управляющего импульса при верхнем по схеме положении движка резистора R1 равна 0,2 мс. Максимальная длительность импульса, при которой устройство работает устойчиво, — около 2 мс.

При указанных на схеме номиналах резисторов R1 и R2 узел работоспособен при напряжении питания микросхемы более 6 В. Если сопротивление резистора R1 уменьшить до 220 кОм, минимальное напряжение питания снизится до 4 В.

Несмотря на то что в описанном узле принцип импульсного управления транзистором реализован не в полной мере и формируемый импульс шире минимально необходимого, этот режим существенно экономичнее по сравнению с управлением постоянным током. Так, средний управляющий ток транзистора КУ202Н при указанном на схеме сопротивлении резистора R3 близок к 1 мА, тогда как для открывания того же транзистора постоянным током необходимо 10...20 мА. Собственный же потребляемый таймером ток при напряжении питания 5 В не превышает 3 мА.

Удобство узла управления на таймере КР1006ВИ1 проявляется еще и в простоте его схемы. Довольно большая мощность на выходе микросхемы позволяет отказаться от дополнительного транзисторного усилителя управляющего тока транзистора. Отметим также, что описанный узел обеспечивает регулирование мощности без помех.

Рассмотренный принцип практически применен при разработке регулятора мощности, принципиальная схема

которого показана на рис. 4. Устройство реализует широтно-импульсный способ управления. В результате, в зависимости от установленной мощности, в нагрузку поступает то или иное

будет отключена, а при крайнем правом — включена на полную мощность. Когда на выходе таймера DA1 присутствует напряжение высокого уровня, в нагрузку поступает пульсирующее

мер, из четырех КД202 с буквенными индексами Ж, К, М, Р. Тринистор VS1 может быть либо КУ201К, КУ201Л (для маломощной нагрузки), либо КУ202К—КУ202Н. Если во время работы тринистор будет сильно нагреваться, его необходимо установить на теплоотвод. Переменный резистор — СП-1.

Следует заметить, что отдельные экземпляры тринисторов серии КУ202 в регуляторе могут работать нечетко, особенно при пониженной температуре. Такие тринисторы нужно заменить на другие, с меньшим значением тока открывания.

Выход регулятора мощности гальванически связан с сетью, поэтому при его налаживании и эксплуатации необходимо соблюдать осторожность.

ЛИТЕРАТУРА

1. Пещох Е., Казарец А. Интегральный таймер КР1006ВН1. — Радио, 1986, № 7, с. 57, 58.
2. Зельдин Е. Применение таймера КР1006ВН1. — Радио, 1986, № 9, с. 36, 37.
3. Хоровиц П., Хилл У. Искусство схемотехники. — М.: Мир, 1993, т. 1, с. 303—307.
4. Коломбет Е. А. Микросхемные средства обработки аналоговых сигналов. — М.: Радио и связь, 1991, с. 181—220.
5. Горощков В. И. Элементы радиоэлектронных устройств. — М.: Радио и связь, 1989, с. 118, 119.
6. Шитов А. Генераторы на таймере КР1006ВН1. — Радио, 1999, № 8, с. 54, 55.

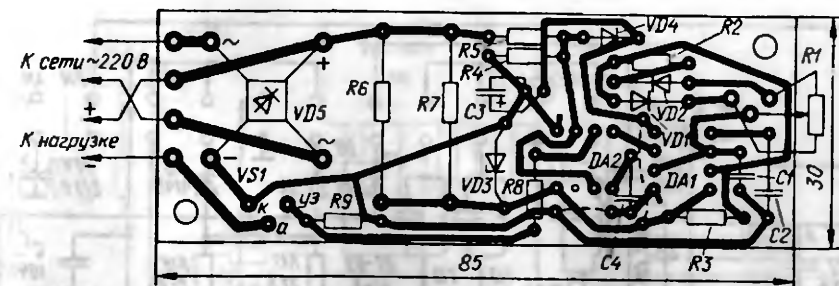


Рис. 5

число целых полупериодов сетевого напряжения. Регулятор предназначен для работы с инерционными нагревательными приборами, паяльниками и т. п. Регулировать яркость ламп накаливания этим устройством нельзя, так как они будут мигать.

Формирование управляющих импульсов для открывания тринистора выполняет таймер DA2, а сигнал, разрешающий его работу, формирует генератор прямоугольных импульсов на таймере DA1. Частота импульсов — около 5 Гц. Сквозность, от которой зависит мощность, потребляемая нагрузкой, можно изменять переменным резистором R1. При крайнем левом по схеме положении его движка нагрузка

напряжение частотой 100 Гц с выпрямителя VD5. Если же на выходе таймера низкий уровень, тринистор VS1 закрыт и напряжение на нагрузку не поступает.

Микросхемы питаются от параметрического стабилизатора напряжения R6R7VD3.

Регулятор собран на печатной плате из фольгированного стеклотекстолита толщиной 1,5 мм. Чертеж платы представлен на рис. 5.

Диоды КД522Б заменяемы на КД522А или любые из серии КД521. Диодный мост — любой из КЦ405А—КЦ405В. Если мощность нагрузки превышает 200 Вт, мост должен быть собран из более мощных диодов, напри-

ОБМЕН ОПЫТОМ

ДОРАБОТКА ПРЕОБРАЗОВАТЕЛЯ НАПРЯЖЕНИЯ

Г. ШАХУНОВ, г. Нефтекумск Ставропольского края

В статье Александрова И. "Инвертор полярности напряжения" в "Радио", 1993, № 11, с. 38, 39 был описан про-

стой и надежный инвертор полярности напряжения. Устройство выгодно отличается простотой и отсутствием намо-

точных изделий, а примененный в генераторе интегральный УМЗЧ (К174УН7) обеспечивает большой выходной ток (100 мА).

В некоторых случаях может потребоваться двуполярное питание, однако при использовании этого устройства возникает одна проблема. Дело в том, что при напряжении питания 12 В на выходе умножителя — около -20 В, которое затем стабилизируется на уровне -12 В. Если напряжение питания уменьшается (или увеличивается), на минусовом выходе оно все равно остается прежним. Из-за этого возникает асимметрия двуполярного напряжения со всеми вытекающими последствиями.

У доработанного преобразователя такой недостаток отсутствует. Выходные напряжения сохраняются при уменьшении питающего до 8 В. Собственно доработка проста. Необходимо к выходу микросхемы DA1 подключить еще один умножитель со стабилизатором, но "противоположной" полярности (см. схему). Теперь при изменении напряжения питания выходное останется симметричным ± 12 В. Однако такая доработка приводит к уменьшению тока нагрузки до 50...60 мА. И все равно его хватает для питания 5-6 микросхем К157УД2.

