

ШЕСТИКАНАЛЬНЫЙ ЭЛЕКТРОННЫЙ КОММУТАТОР

А. ШИТОВ, г. Иваново

В журнале уже публиковались описания конструкций двух- и трехканальных коммутаторов, позволяющих наблюдать несколько цифровых сигналов одновременно на экране осциллографа. Однако в ряде случаев необходимо сравнивать осциллограммы напряжений в большем числе каналов. С помощью предлагаемого вниманию читателей шестиканального коммутатора можно превратить обычный осциллограф в логический анализатор.

При налаживании цифровых устройств часто возникает необходимость одновременно наблюдать несколько сигналов. Предложенное в [1] устройство предназначено именно для цифровых сигналов. Описанный ниже электронный коммутатор позволяет получить на экране осциллографа шесть линий развертки. Все цифровые сигналы хорошо видны даже на небольшом экране осциллографа ОМЛ, причем масштабная сетка осциллографов этой серии разделена по вертикали тоже на шесть частей.

Коммутатор управляется пилообразным напряжением развертки осциллографа. Переключение каналов происходит по спаду пилообразного напряжения, поэтому отсутствует светлый фон из-за переключения каналов во время прямого хода луча.

Принципиальная схема коммутатора приведена на рис. 1. На рис. 2 даны диаграммы напряжений, поясняющие работу устройства.

Пилообразный сигнал с генератора развертки осциллографа через резистор R2 поступает на триггер Шмитта, собранный на транзисторах VT1 и VT2 [2]. Напряжение, снимаемое с коллектора транзистора VT2, через делитель R1R3 приложено к базе транзистора VT1. Пока напряжение на эмиттере транзистора VT1 меньше напряжения на его базе, оба транзистора VT1 и VT2 закрыты. Как только напряжение на эмиттере транзистора VT1 превысит напряжение на базе этого транзистора на величину падения на переходе база—эмиттер (равное 0,6 В для кремниевых транзисторов), транзистор VT1 открывается. Открывается также и транзистор VT2, из-за чего уменьшается напряжение и на базе транзистора VT1. Оба транзистора быстро входят в насыщение, и на выходе триггера Шмитта формируется импульс низкого уровня.

На транзисторе VT3 построен инвертор. На коллекторе этого транзистора при срабатывании триггера Шмитта образуется импульс высокого уровня. Спад этого импульса совпадает со спадом пилообразного напряжения развертки. В эти моменты переключается счетчик DD1. Сигналы с выходов счетчика DD1 поступают на адресные входы мультиплексора DD2, разрешая прохождение одного из исследуемых сигналов на выход коммутатора.

К выходам микросхем DD1 и DD2 подключены "весовые" резисторы R8—R11.

При отсутствии сигнала на входах микросхемы DD2 на выходе коммутатора присутствует ступенчатый сигнал; высота ступенек при этом одинакова (около 0,5 В). Если на вход, который в данный момент подключен к выходу мультиплексора, подан сигнал низкого уровня, выходное на-

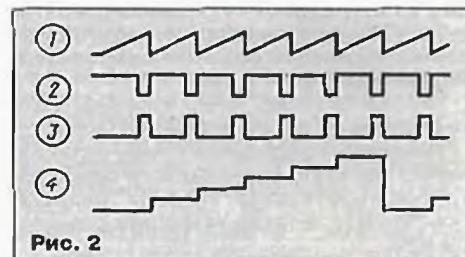


Рис. 2

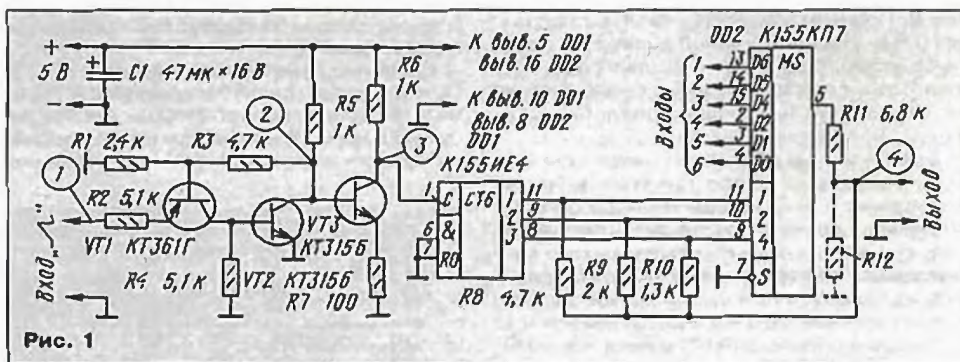


Рис. 1

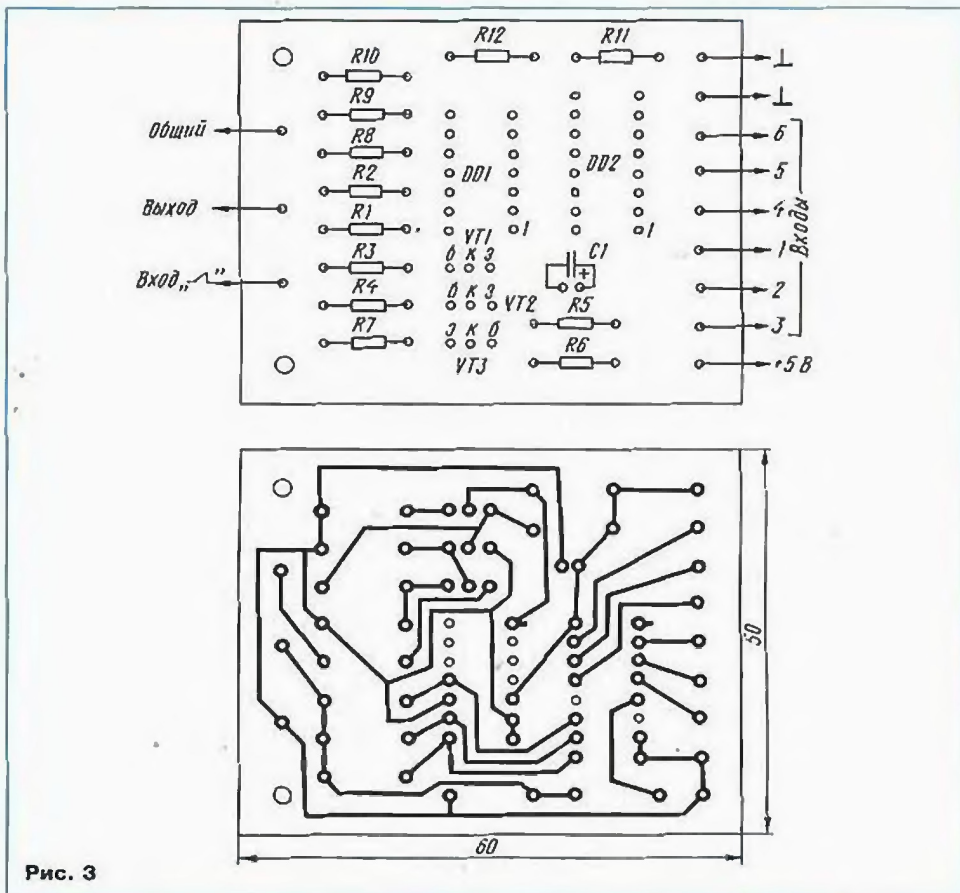


Рис. 3

пряжение коммутатора уменьшится на 0,3...0,4 В.

Таким образом, на экране осциллографа видны шесть линий развертки, каждая из которых соответствует своему входу коммутатора.

На месте мультиплектора DD2, кроме указанной на схеме, может работать аналогичная микросхема серии K555 или КР1533, а также K555КП15 и КР1533КП15. Транзисторы могут быть любыми из серий КТ361, КТ3107 (VT1), КТ315, КТ3102 (VT2, VT3). Конденсатор С1 — К50-35 емкостью несколько десятков микрофард. Резисторы — МЛТ 0,125.

Чертеж печатной платы коммутатора и расположение деталей показаны на рис. 3.

Правильно собранный коммутатор начинает работать сразу. Однако может потребоваться подбор "весовых" резисторов R8—R11, а также установка резистора R12.

Как уже было сказано выше, высота ступенек на выходе коммутатора равна 0,5 В. При чувствительности осциллографа 0,5 В/дел шесть линий развертки полностью заполнят экран осциллографа серии ОМЛ. Если все линии не помещаются на экране, устанавливаю резистор R12 сопротивлением 2—10 кОм.

Если линии расположены неравномерно, необходимо более точно подобрать резисторы R8—R10. Чем меньше сопротивление резистора R8, тем выше будут расположены линии второго и пятого каналов; линии первого и четвертого каналов поднимутся при уменьшении сопротивления резистора R9. Уменьшая сопротивление резистора R10, можно поднять сразу три верхние линии.

После подбора резисторов R8—R10 окончательно определяют сопротивление резистора R12. Подбором резистора R11 добиваются оптимальной высоты наблюдаемых сигналов.

Некоторые линии могут быть короче остальных, либо начала линий окажутся загнутыми. Избавиться от этого можно точной установкой уровня синхронизации осциллографа (ручкой "СИНХР.").

Для правильной фазировки входных сигналов необходимо на вход внешней синхронизации осциллографа подавать входной сигнал с наименьшей частотой.

Коммутатор предназначен для наблюдения сигналов только ТТЛ-уровней. Для работы как с микросхемами серий ТТЛ, так и с микросхемами КМОП, на входах устанавливают транзисторные усилители, аналогичные примененным в описанном в [1] коммутаторе. Эмиттеры дополнительных транзисторов следует подключить к общему проводу.

Поскольку такие транзисторные каскады инвертируют сигнал, то верхний по схеме вывод резистора R11 надо подключить к инверсному выходу мультиплектора DD2 (вывод 6). В этом случае вместо микросхемы К155КП7 может быть использован мультиплексор К155КП5, у которого отсутствуют прямой выход и вход стробирования S.

ЛИТЕРАТУРА

1. Нечаев И. Трехканальный электронный коммутатор. — Радио, 1990, № 9, с. 69, 70.
2. Горюшков Б. И. Элементы радиоэлектронных устройств. — М.: Радио и связь, 1989, с. 142, 143.

МАЛОГАБАРИТНЫЙ ГЕНЕРАТОР СИГНАЛОВ

И. НЕЧАЕВ, г. Курск

Этот простой генератор будет полезен в повседневной радиолюбительской практике для проверки и при ремонте разнообразной радиоаппаратуры, работающей в диапазонах длинных, средних и коротких волн.

Описываемый прибор вырабатывает высокочастотный (РЧ) сигнал в диапазоне 0,15...15 МГц и сигнал звуковой частоты (около 1 кГц). Весь диапазон сигналов РЧ разбит на шесть поддиапазонов: 0,15...0,3; 0,3...0,7; 0,7...1,5; 1,5...3; 3...7 и 7...15 МГц. Предусмотрены независимое включение генераторов РЧ и ЗЧ, плавная регулировка выходного напряжения, а также режим амплитудной модуляции генератора РЧ.

Схема устройства приведена на рис. 1. Прибор питается от батареи типов "Крона", "Корунд", потребляемый им ток не превышает 8...9 мА. Генератор ЗЧ собран на транзисторах VT1 (каскад усиления

печивается за счет введения положительной ОС фазовращающей цепочкой С1R3C2R4C3. Сигнал ЗЧ, снимаемый непосредственно с эмиттера транзистора VT2 через цепочку R8C12, поступает на усилитель-модулятор РЧ, а с движка переменного резистора R7 — на выходное гнездо XS1. С целью повышения экономичности для этого узла предусмотрен отдельный выключатель питания, совмещенный с переменным резистором R7.

Основой генератора РЧ является автогенератор на аналоге ламбда-диода, собранный на транзисторах VT5, VT6 (о конструкции на основе ламбда-диода можно прочитать в журнале "Радио", 1984,

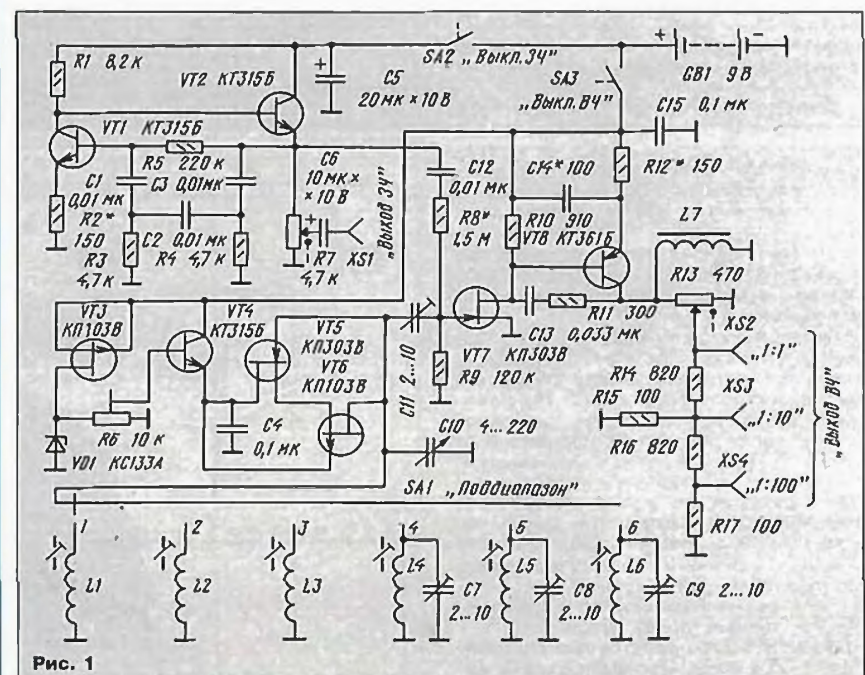


Рис. 1

напряжения) и VT2 (эмиттерный повторитель). Благодаря наличию отрицательной обратной связи по постоянному току через резистор R5 режим этих транзисторов устанавливается автоматически. Генерация на частоте около 1 кГц обес-

№ 2, с. 54 и 1996, № 5, с. 35). Его применение значительно упрощает коммутацию поддиапазонов и изготовление контурных катушек, повышает стабильность выходного напряжения.

Перестройка генератора осуществляется конденсатором переменной емкости С10. Перекрытие по частоте на первом и четвертом, втором и пятом, на третьем и шестом поддиапазонах сделано одинаковым, поэтому для всех шести поддиапазонов используют всего три шкалы. Переключение поддиапазонов осуществляется

РАЗРАБОТАНО
В ЛАБОРАТОРИИ ЖУРНАЛА
"РАДИО"